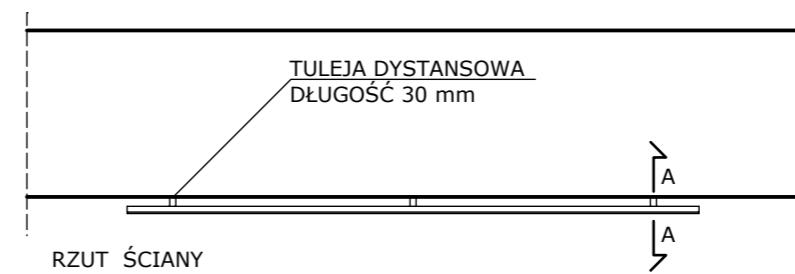
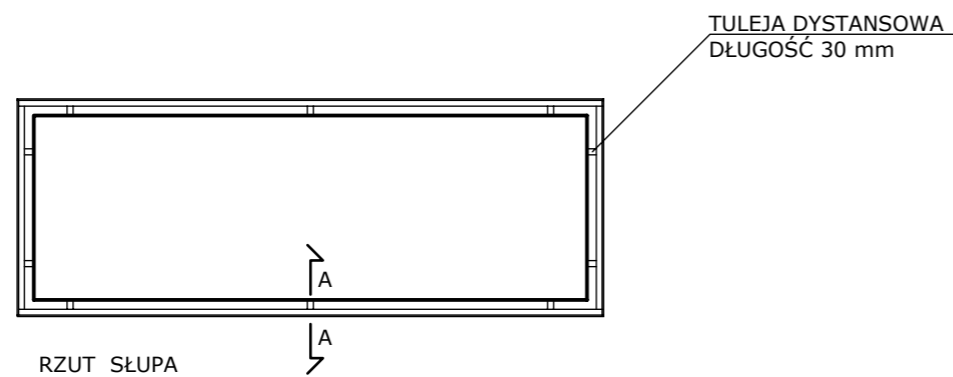
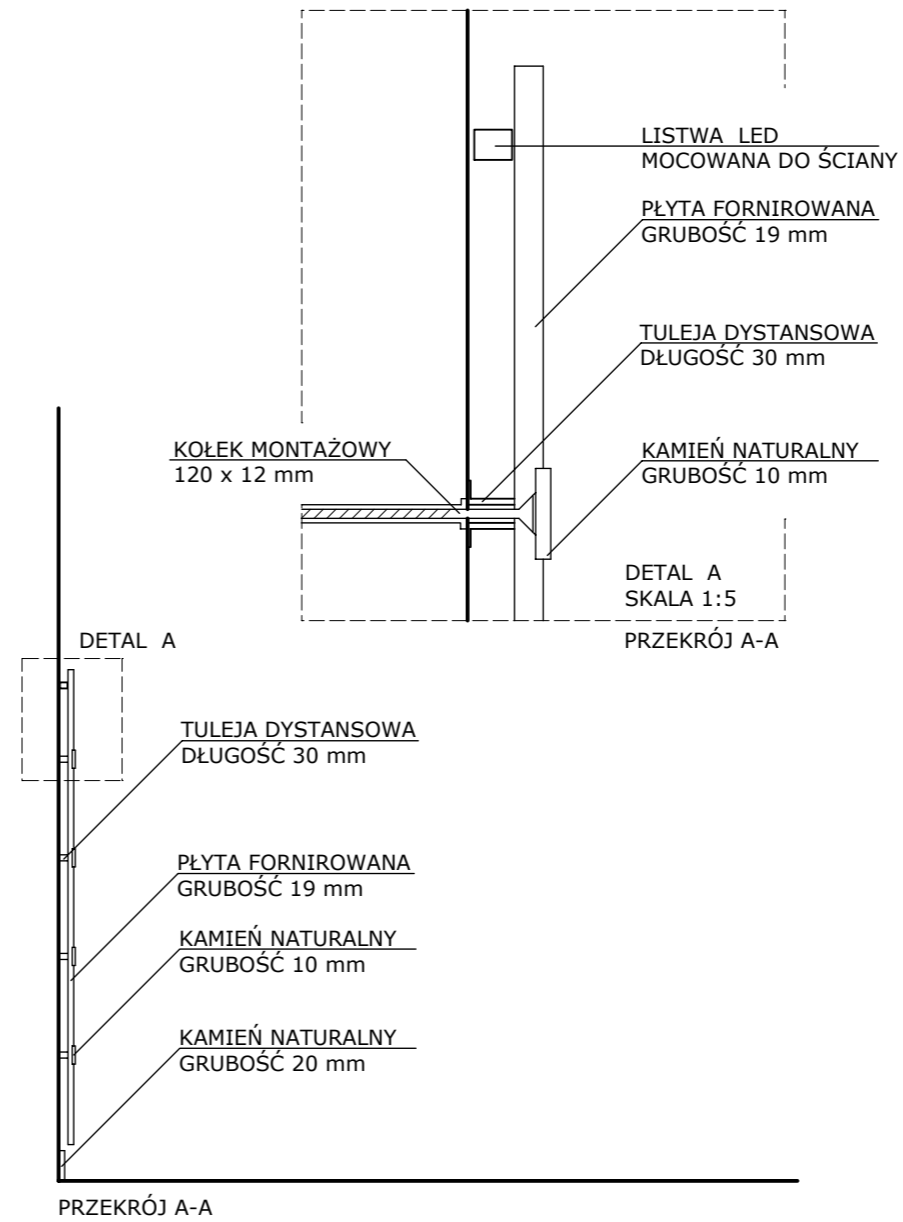
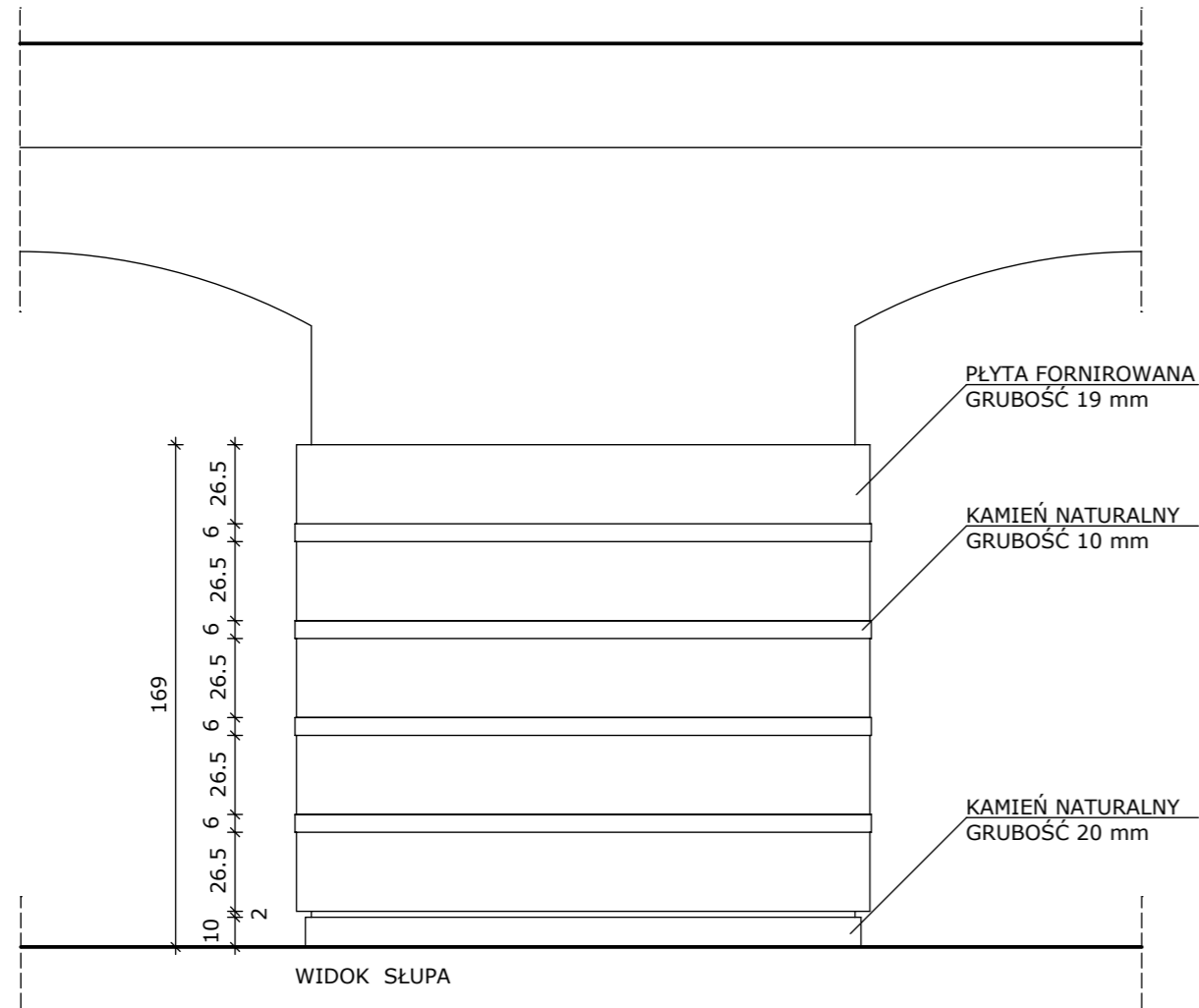


CENTRUM KULTURALNE W PRZEMYSŁU



UWAGA:

RYСУNEK ROZPATRYWAĆ ŁĄCZNIE Z PROJEKTEM
INSTALACJI ELEKTRYCZNYCH.

	ARCH. JOANNA M. KAFAR PRZEMYSŁ 37-700 ul. SIENKIEWICZA 15 tel./fax.: 016/675 06 90, kom.: 606 140 798 www.jmkstudio.pl, pracownia@jmkstudio.pl	NR RYSUNKU: D.04
	TYTUŁ OPRACOWANIA: WYKONANIE PROJEKTÓW BUDOWLANO - WYKONAWCZYCH KOMPLEKSOWEJ MODERNIZACJI, ODNOWY I OCHRONY BUDYNKU CENTRUM KULTURALNEGO W PRZEMYSŁU - WOJEWÓDZKIEJ INSTYTUCJI KULTURY (II CZĘŚĆ)	
OBIEKT:	CENTRUM KULTURALNE 37-700 PRZEMYSŁ ul. KONARSKIEGO 9	
INWESTOR:	CENTRUM KULTURALNE W PRZEMYSŁU PRZY ul. KONARSKIEGO 9	DATA: 12.2009
TYTUŁ RYSUNKU:	PANELE - ELEMENT DEKORACYJNY WYSTROJU KLUBU PIWNICZNE	SKALA: 1:25
PROJEKTANT:	ARCH. JOANNA M. KAFAR NR UPR: 6/R-602/ŁOIA/07	PODPIS:
SPRAWDZAJĄCY:	ARCH. JERZY LEWOSIUŁ NR UPR: UAN/VII/8386/4/88	PODPIS: